

Cyrix-ct 12/24V 120A en 230A

Intelligente accuscheider

www.victronenergy.com



Cyrix-ct 12/24-120



LED statusindicatie

Cyrix-ct 12/24-230



Besturingskabel voor
Cyrix-ct 12/24-230
Lengte: 1m

Accuspanningsbewaking om ongewenst schakelen te voorkomen

Sommige accuscheiders (ook spanning gestuurd relais of scheidingsrelais genoemd) koppelen een accu los in het geval van een korte maar hoge stroomsterkte. Soms koppelt een accuscheider een grote, maar ongeladen accubank ook niet, omdat de DC-spanning onmiddellijk daalt tot onder de ontkoppelwaarde zodra de accu's gekoppeld zijn. De software van de Cyrix-ct 12/24 doet meer dan alleen koppelen en ontkoppelen aan de hand van accuspanning en een vastgestelde tijdsvertraging. De Cyrix-ct 12/24 kijkt naar de algemene trend (verhoging of verlaging van de spanning) en past de meest recent uitgevoerde actie alleen aan als de trend tijdens een bepaald tijdsbestek veranderd is. De tijdsvertraging is afhankelijk van de spanningsafwijking van de trend.
(zie voor accuscheiders met meervoudige koppel-/ontkoppelprofielen de Cyrix-i 400)

Lange bouten om aansluiting van meer dan één voedingskabel mogelijk te maken

Cyrix 12/24-120: 13 mm (M6) Cyrix 12/24-230: 16 mm (M8)

Beveiliging tegen oververhitting (als gevolg van langdurige overbelasting bijv.)

De Cyrix ont koppelt in geval van overmatige contacttemperatuur en herstelt de koppeling nadat deze weer is afgekoeld.

LED-statusindicatie (alleen bij Cyrix 12/24 230)

LED aan: gekoppeld LED brandt 10 sec.: ont koppeld
LED brandt 2 sec.: verbinding wordt gemaakt LED knippert om de 2 sec.: verbinding wordt verbroken
LED knippert om de 0,25 sec.: alarm (overtemperatuur; spanning > 16V; beide accu's < 10V; één accu < 2V)
(bij 24V met 2 vermenigvuldigen)

12/24 V automatisch vaststellen

De Cyrix-ct 12/24 detecteert automatisch de systeemspanning.

Geen spanningsverlies

De Cyrix-accuscheider is een uitstekend alternatief voor diodelaadstroomverdelers. De hoofdeigenschap is dat het spanningsverlies praktisch nihil is, waardoor de uitgangsspanning van dynamo's of acculaders niet verhoogt hoeft te worden.

Voorrang voor de startaccu

Het is gebruikelijk om de dynamo rechtstreeks op de startaccu aan te sluiten. De accessoire-accu en eventueel ook een boegschroefaccu en andere accu's worden allemaal aan de startaccu gekoppeld met een Cyrix-accuscheider. Wanneer de Cyrix vaststelt dat de startaccu de koppelspanning heeft bereikt, zorgt de Cyrix ervoor dat alle accu's parallel geladen worden.

Bidirectionele spanningsmeting en voeding uit beide accu's

De Cyrix meet de spanning van beide aangesloten accu's. Hierdoor schakelt de Cyrix de accu's ook parallel als bijvoorbeeld de accessoire-accu wordt opgeladen door een acculader. De Cyrix-ct 12/24 heeft een dubbele stroomvoorziening. Dit bewerkstelligt dat de Cyrix sluit als de spanning van één accu te laag is om de Cyrix te bedienen. Om onverwachte bediening tijdens installatie of op het moment dat één accu ont koppeld is, te voorkomen, sluit de Cyrix-ct 12/24 niet als de spanning van één van de twee accuverbindingen lager is dan 2V (bij een 12V-accu) of 4V (bij een 24V-accu).

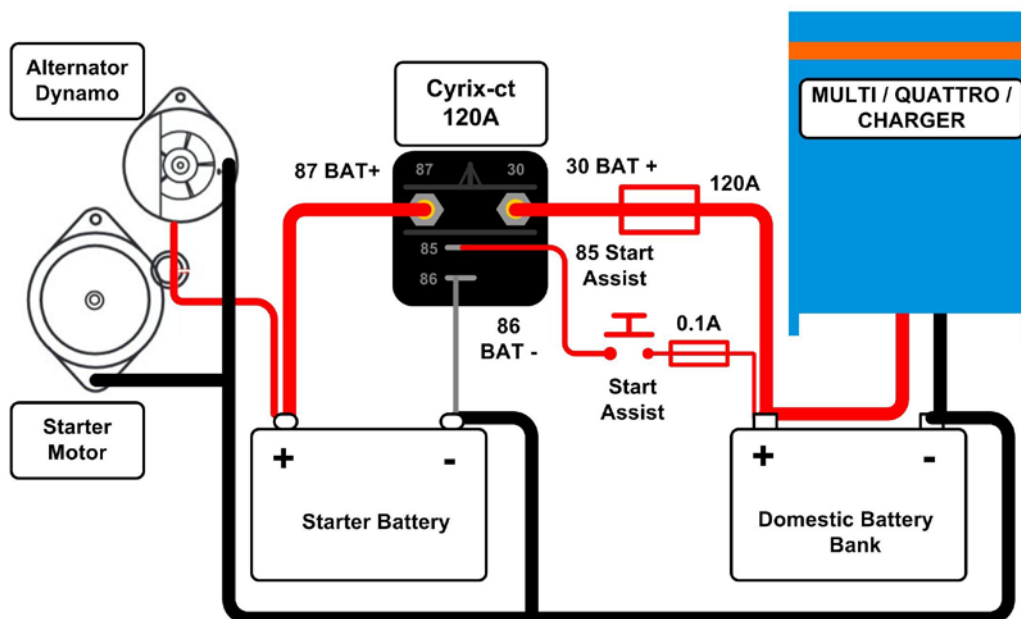
Parallele schakeling in geval van nood (Start Assist)

De Cyrix kan ook worden ingeschakeld door middel van een drukknoop (de Cyrix blijft gedurende 30s actief) of een schakelaar om accu's handmatig parallel te schakelen. Dit komt vooral van pas in geval van nood als de startaccu leeg of kapot is.

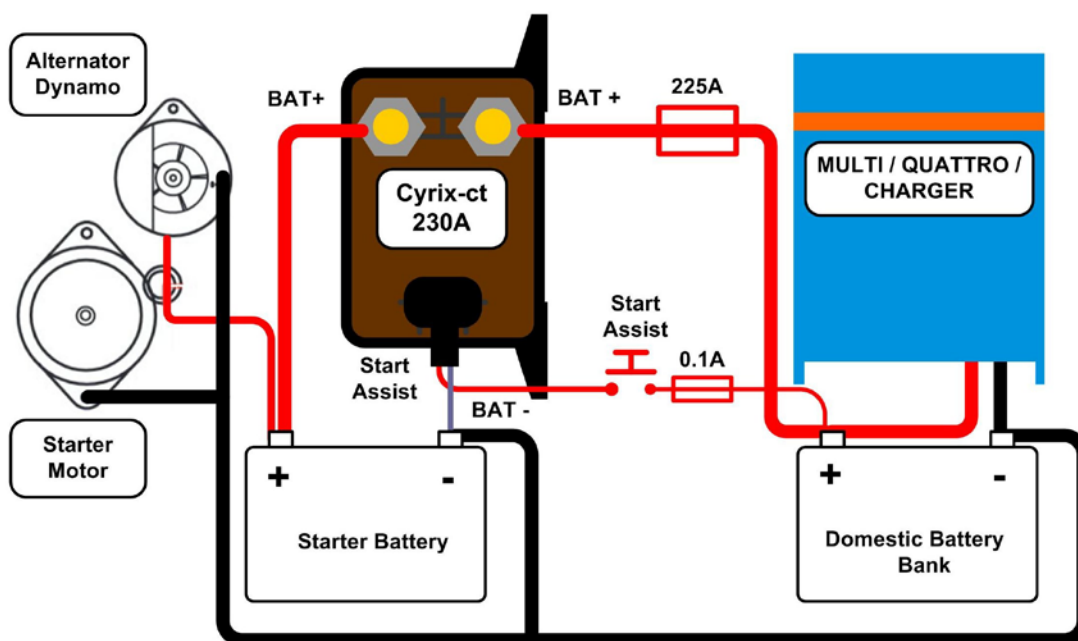
Cyrix-accuscheider	Cyrix-ct 12/24-120	Cyrix-ct 12/24-230
LED statusindicatie	Nee	Ja
Continue stroom	120A	230A
Nominale waarde starten (5 seconden)	180A	500A
Koppelspanning	Van 13V tot 13,8V en 26V tot 27,6V met intelligente trenddetectie	
Ontkoppelingsspanning	Van 11V tot 12,8V en 22V tot 25,7V met intelligente trenddetectie	
Stroomverbruik (open)	<4 mA	
Stroomopname (gesloten)	12V: 220mA 24V: 120mA	12V: 320mA 24V: 180mA
Start Assist	Ja (Cyrix blijft gedurende 30 seconden actief)	
Besturingskabel meegeleverd (lengte 1m)	Nee	Ja
Beschermingsklasse	IP54	
Gewicht kg (lbs)	0,11 (0,24)	0,27 (0,6)
Afmetingen h x b x d in mm (h x b x d in inch)	46 x 46 x 80 (1,8 x 1,8 x 3,2)	65 x 100 x 50 (2,6 x 4,0 x 2,0)

Verbinden (V)	Vertraging	Verbreken (V)	Vertraging
$V < 13V$	blijft open	$V < 11V$	0 sec
$13,0V < V < 13,2V$	10 min	$11,0V < V < 12,0V$	1 sec
$13,2V < V < 13,4V$	5 min	$12,0V < V < 12,2V$	10 sec
$13,4V < V < 13,6V$	1 min	$12,2V < V < 12,4V$	30 sec
$13,6V < V < 13,8V$	4 sec	$12,4V < V < 12,8V$	3 min
		$> 12,8V$	blijft gesloten
		$> 16V$	ontkoppeling bij overspanning

Geschatte verbindings- en verbrekingsvertraging
(bij een 24V-systeem met 2 vermenigvuldigen)



Cyrix-ct 12/24-120: aansluitschema



Cyrix-ct 12/24-230: aansluitschema