

SmartShunt 500A / 1000A / 2000A

www.victronenergy.com



SmartShunt 500A



SmartShunt 1000A



SmartShunt 2000A



De SmartShunt is een alles-in-een batterijmonitor, enkel zonder een beeldscherm. Uw telefoon werkt als het beeldscherm.

De SmartShunt maakt verbinding met de VictronConnect-app op uw telefoon (of tablet) en u kan gemakkelijk alle gecontroleerde batterijparameters lezen zoals oplaadstatus, duurtijd, historische informatie en veel meer.

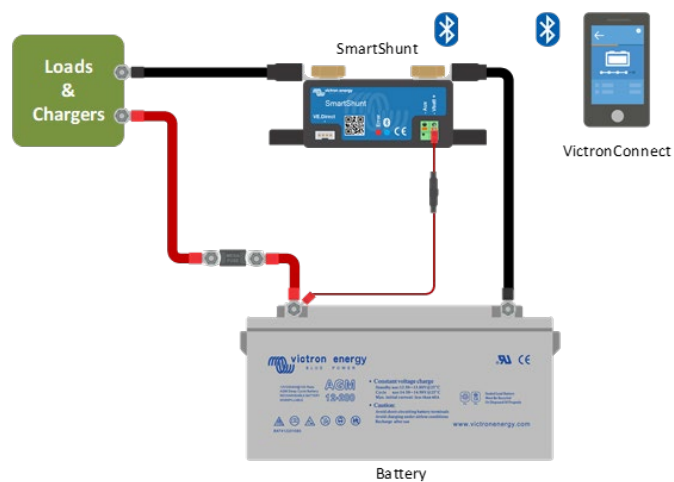
De SmartShunt kan ook verbonden worden met en gelezen worden door een GX-toestel. Verbinding met de SmartShunt wordt gemaakt via een VE.Direct-kabel.

De SmartShunt is een goed alternatief voor een BMV batterijmonitor, vooral voor systemen waar batterijcontrole nodig is maar minder bedrading en warboel gewenst is.

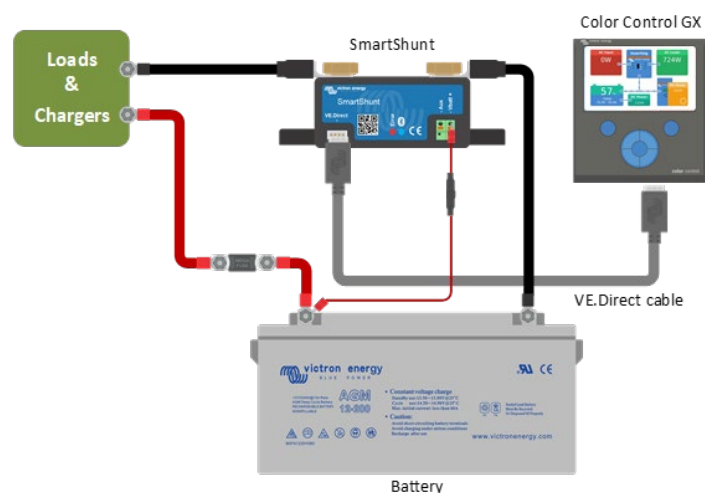
De SmartShunt is uitgerust met Bluetooth, een VE.Direct-poort en een verbinding die gebruikt kan worden om een tweede batterij te controleren, voor middelpuntcontrole of om een temperatuursensor te verbinden.

Verschillen vergeleken met de BMV712 Batterijmonitor

- Geen programmeerbaar visueel en hoorbaar alarm.
- Geen programmeerbaar relais.

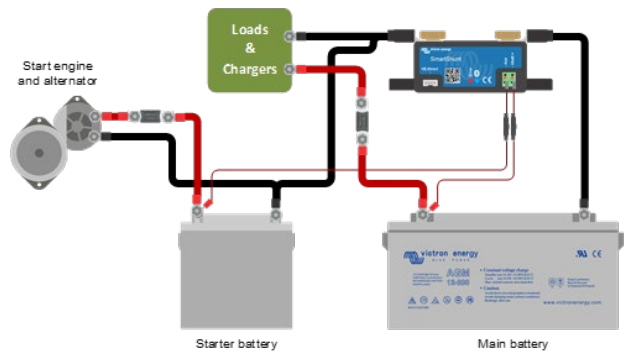


Basis SmartShunt bedrading

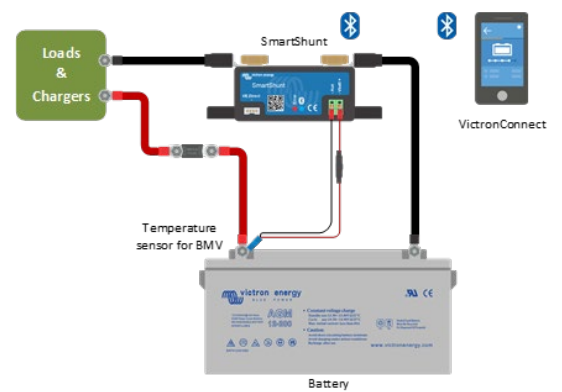


Het verbinden van een SmartShunt met een GX-toestel

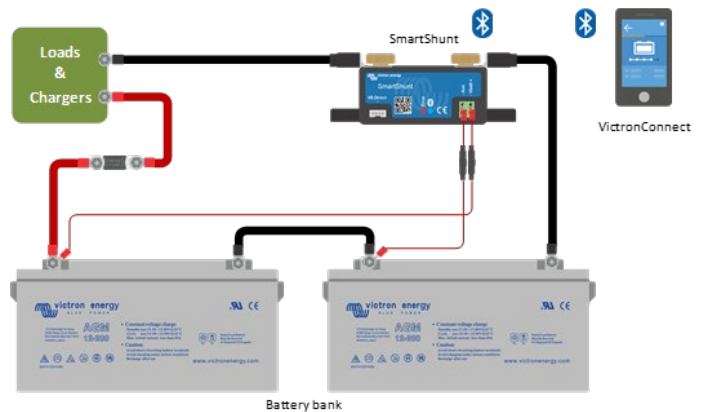
SmartShunt	500A / 1000A / 2000A
Bereik toevoerspanning	6,5 - 70 VDC
Stroomverbruik	< 1 mA
Bereik inputspanning, hulpbatterij	6,5 - 70 VDC
Batterijcapaciteit (Ah)	1 - 9999 Ah
Bereik werkingstemperatuur	-40 +50°C (-40 - 120 °F)
Meet spanning van tweede batterij of temperatuur van middelpunt	Ja
Bereik temperatuurmeting	-20 +50°C
VE.Direct communicatiepoort	Ja
RESOLUTIE & ACCURAATHEID	
Stroom	± 0,1A
Spanning	± 0,01V
Amp uren	± 0,1 Ah
Oplaadstatus (0 - 100%)	± 0,1%
Duurtijd	± 1 min
Temperatuur (wanneer optionele temperatuursensor verbonden is)	± 1 °C/ °F (0 - 50 °C of 30 - 120 °F)
Accuraatheid van stroommeting	± 0,4%
Offset	Minder dan 20 / 40 / 80 mA
Accuraatheid van spanningsmeting	± 0,3%
INSTALLATIE & AFMETINGEN	
Afmetingen (h x b x d)	500A: 46 x 120 x 54 mm 1000A: 68 x 120 x 54 mm 2000A: 68 x 120 x 76 mm
Beschermingscategorie	IP21
NORMEN	
Veiligheid	EN 60335-1
Emissie/Immunititeit	EN-IEC 61000-6-1 EN-IEC 61000-6-2 EN-IEC 61000-6-3
Auto-industrie	EN 50498
Kabels (inbegrepen)	Twee kabels met zekering, voor '+' verbinding en starterbatterij of middelpuntverbinding
Temperatuursensor	Optioneel (ASS000100000)



Metten van spanning van de starterbatterij



Metten batterijtemperatuur



Metten middelpunt