

# 12,8 & 25,6 Volt Lithium-IJzerfosfaataccu's Smart Met Bluetooth

www.victronenergy.com

## Waarom lithium-ijzerfosfaat?

Lithium-ijzerfosfaat (LiFePO<sub>4</sub> of LFP) is de veiligste van de voornaamste lithium-ionaccutypes. De nominale spanning van een LFP-cel is 3,2 V (loodzuur: 2 V/cel). Een 12,8 V LFP-accu bestaat daarom uit 4 in serie geschakelde cellen; en een 25,6 V accu bestaat uit 8 in serie geschakelde cellen.

### Robuust

Een loodzuuraccu zal vroegtijdig uitvallen door sulfatering:

- Als deze gedurende langere periodes in de tekortmodus werkt (als de accu zelden of nooit volledig wordt geladen).
- Als deze gedeeltelijk geladen, of nog erger, volledig ontladen wordt bewaard (in een jacht of starcaravan gedurende de winter).

Een LFP-accu hoeft niet volledig te worden geladen. De levensduur wordt zelfs iets langer door de accu gedeeltelijk in plaats van volledig op te laden. Dit is een groot voordeel van LFP vergeleken met loodzuur. Andere voordelen zijn een groot bereik van de bedrijfstemperatuur, uitstekende cyclusprestaties, een lage interne weerstand en een hoge efficiëntie (zie hieronder).

LFP is daarom de keuze voor veeleisende toepassingen.

### Efficiënt

Energie-efficiëntie kan bij diverse toepassingen (vooral bij autonome zonne- en/of windenergie) van wezenlijk belang zijn.

De retour energiedoeltreffendheid (ontlading van 100 % naar 0 % en terug naar 100 % opgeladen) van de gemiddelde loodzuuraccu bedraagt 80 %.

De retour energiedoeltreffendheid van een LFP-accu bedraagt 92 %.

Het laadproces van loodzuuraccu's wordt vooral inefficiënt wanneer de laadstatus van 80 % is bereikt, wat resulteert in efficiënties van 50 % of nog minder in zonne-energiesystemen die een aantal dagen reserve-energie vereisen (accu die met een laadstatus van 70 % tot 100 % werkt).

Een LFP-accu heeft echter nog een efficiëntie van 90 % bij lichte ontladingen.

### Grootte en gewicht

Bespaart tot 70 % aan ruimte

Is tot 70 % lichter in gewicht

### Duur?

LFP-accu's zijn duur in vergelijking tot loodzuuraccu's. Maar bij veeleisende toepassingen worden de hoge aanschafkosten meer dan gecompenseerd door de langere levensduur, de superieure betrouwbaarheid en de uitstekende efficiëntie.

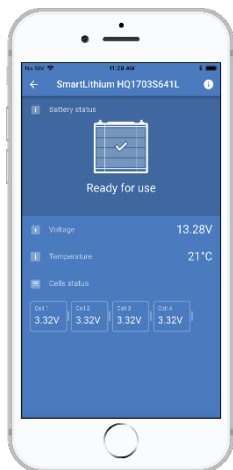
### Bluetooth

Met Bluetooth kunnen cel spanningen, temperatuur en alarmstatus worden gecontroleerd.

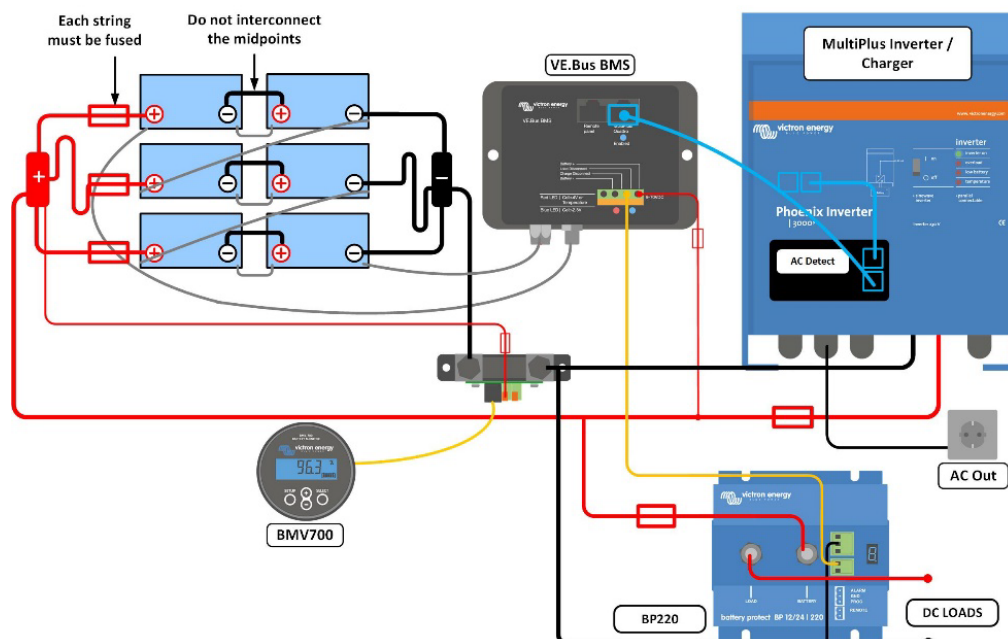
Zeer nuttig om (potentiele) problemen, zoals cel onbalans, te lokaliseren.



12,8 V 300 Ah LiFePO<sub>4</sub> accu



Li-ion app



Onze LFP-accu's beschikken over een geïntegreerde celbalancing en celbewaking. Tot 5 accu's kunnen parallel worden geschakeld en vier 12 V-accu's of twee 24 V accu's kunnen in serie worden geschakeld, zodat een 48 V accubank van maximaal 1500 Ah kan worden samengesteld. De kabels voor celbalancing/-bewaking kunnen in een ringnetwerk met elkaar worden verbonden en moeten worden aangesloten op een Battery Management System (accubeheersysteem) of BMS.

### Accubeheersysteem (Battery Management System, BMS)

Het BMS zal:

1. Een pre-alarm opwekken telkens wanneer de spanning van een accu daalt tot minder dan 3,1V (instelbaar 2,85 - 3,15 V).
2. Ontkoppelen of sluit het laden af wanneer de spanning van een accu daalt naar minder dan 2,8 V (aanpasbaar 2,6 V-2,8 V).
3. Stop het laadproces wanneer de spanning van een accu stijgt tot meer dan 3,75 V of wanneer de temperatuur te hoog wordt.

Zie de BMS datasheets voor meer functies.

Accuspecificaties										
SPANNING EN CAPACITEIT	LFP-Smart 12,8/50	LFP-Smart 12,8/60	LFP-Smart 12,8/100	LFP-Smart 12,8/160	LFP-Smart 12,8/200	LFP-Smart 12,8/300	LFP-Smart 12,8/330	LFP-Smart 25,6/100	LFP-Smart 25,6/200	LFP-Smart 25,6/200-a
Nominale spanning	12,8 V	12,8 V	12,8 V	12,8 V	12,8 V	12,8 V	12,8 V	25,6 V	25,6 V	25,6 V
Nominale capaciteit bij 25°C*	50 Ah	60 Ah	100 Ah	160 Ah	200 Ah	300 Ah	330 Ah	100 Ah	200 Ah	200 Ah
Nominale capaciteit bij 0°C*	40 Ah	48 Ah	80 Ah	130 Ah	160 Ah	240 Ah	260 Ah	80 Ah	160 Ah	160 Ah
Nominale capaciteit bij -20°C*	25 Ah	30 Ah	50 Ah	80 Ah	100 Ah	150 Ah	160 Ah	50 Ah	100 Ah	100 Ah
Nominale energie bij 25°C*	640 Wh	768 Wh	1280 Wh	2048 Wh	2560 Wh	3840 Wh	4220 Wh	2560 Wh	5120 Wh	5120 Wh
*Ontlaadstroom ≤1C										
LEVENSDUUR (capaciteit ≥ 80 % van nominaal)										
80 % DoD	2500 cycli									
70 % DoD	3000 cycli									
50 % DoD	5000 cycli									
ONTLADEN										
Maximum continue ontladestroom	100 A	120 A	200 A	320 A	400 A	600 A	400 A	200 A	400 A	400 A
Aanbevolen continue ontladestroom	≤50 A	≤60 A	≤100 A	≤160 A	≤200 A	≤300 A	≤300 A	≤100 A	≤200 A	≤200 A
Spanning bij volledige ontlading	11,2 V	11,2 V	11,2 V	11,2 V	11,2 V	11,2 V	11,2 V	22,4 V	22,4 V	22,4 V
Interne weerstand	2 mΩ	2 mΩ	0,8 mΩ	0,9 mΩ	0,8 mΩ	0,8 mΩ	0,8 mΩ	1,6 mΩ	1,5 mΩ	1,5 mΩ
BEDRIJFSOMSTANDIGHEDEN										
Bedrijfstemperatuur	Ontladen: -20 °C tot +50 °C    Laden: +5 °C tot +50 °C									
Opslagtemperatuur	-45 °C - +70 °C									
Vochtigheidsgraad (geen condens)	Max. 95 %									
Beschermingsklasse	IP 22									
LADEN										
Laadspanning	Tussen 14 V/28 V en 14,4 V/28,8 V (14,2 V/28,4 V aanbevolen)									
Druppelspanning	13,5 V/27 V									
Maximum laadstroom	100 A	120 A	200 A	320 A	400 A	600 A	400 A	200 A	400 A	400 A
Aanbevolen laadstroom	≤30 A	≤30 A	≤50 A	≤80 A	≤100 A	≤150 A	≤150 A	≤50 A	≤100 A	≤100 A
OVERIGE										
Max. opslagtijd bij 25 °C*	1 jaar									
BMS-verbinding	Kabel (mannetje en vrouwtje) met ronde M8-stekker, lengte 50cm									
Stroomverbinding (schroefdraad)	M8	M8	M8	M8	M8	M10	M10	M8	M8	M8
Afmetingen (hxbxd) mm	199 x 188 x 147	239 x 286 x 132	197 x 321 x 152	237 x 321 x 152	237 x 321 x 152	347 x 425 x 274	265 x 359 x 206	197 x 650 x 163	317 x 631 x 208	237 x 650 x 163
Gewicht	7 kg	12 kg	14 kg	18 kg	20 kg	51 kg	30 kg	28 kg	56 kg	39 kg
*Indien volledig geladen										