

EasySolar-II 3kVA MPPT 250/70 GX, 5kVA MPPT 250/100 GX

De alles-in-één oplossing voor zonne-energie

www.victronenergy.com



EasySolar-II GX 3 kVA



VRM-app voor Wi-Fi

Controleer en beheer uw Victron Energy-systeem vanaf uw smartphone en tablet. Beschikbaar voor zowel iOS als Android.



VRM-portaal

Onze gratis website voor het monitoren op afstand (VRM) geeft al uw systeemgegevens weer in een uitgebreid grafisch formaat. DE systeeminstellingen kunnen op afstand worden gewijzigd via het portaal. U kunt per e-mail meldingen ontvangen.

De alles-in-één oplossing voor zonne-energie

De Victron EasySolar-II GX komt met de volgende elementen:

- Een MultiPlus-II omvormer/acculader
- Een SmartSolar MPPT-Tr zonne-energie laadcontroller
- Een GX-apparaat met een scherm van 2 x 16 tekens.

Deze elementen zijn voorbedraad in een enkele eenheid. Dit vereenvoudigt de meeste installaties aanzienlijk en bespaart tijd en geld.

Scherm en Wi-Fi

Het scherm leest de parameters van de accu, omvormer en zonne-energie laadcontroller. Dezelfde parameters zijn toegankelijk met een smartphone of een ander op Wi-Fi aangesloten apparaat.

Bovendien kan het systeem ingesteld worden en kunnen de instellingen aangepast worden via Wi-Fi.

Zonne-energie laadcontroller

De DC-uitgang van de SmartSolar MPPT is parallel bedraad met de DC-aansluiting van de MultiPlus-II-omvormer/acculader.

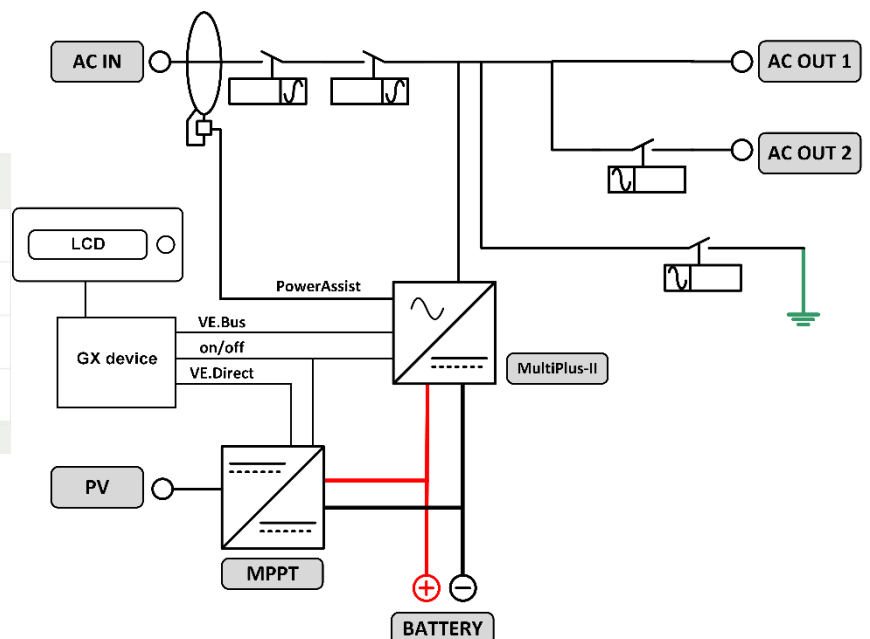
Het aan/uit-mechanisme van de MultiPlus-II regelt ook de SmartSolar MPPT.

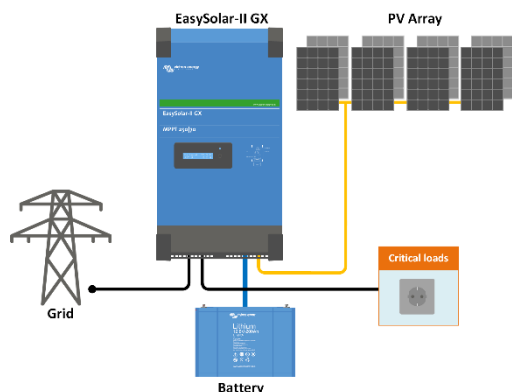
GX-apparaat

Het geïntegreerde GX-apparaat komt met:

- Een BMS-Can interface. Dit kan gebruikt worden om verbinding te maken met een compatibele CAN-bus beheerde accu. Merk op dat dit geen VE.Can compatibele poort is.
- Een USB-poort
- Een Ethernet-poort
- Een VE.Direct-poort

Het GX-apparaat bedient de MultiPlus-II en de SmartSolar MPPT met respectievelijk een VE.Bus en een VE.Direct-verbinding.

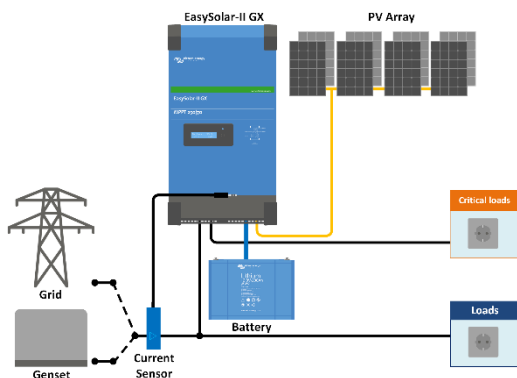




Topologie lichtnet serie geschakeld

De EasySolar-II GX zal overtollig PV-vermogen gebruiken om de accu's op te laden of om stroom terug in het net te voeden en zal de accu ontladen of stroom uit het net gebruiken om een tekort aan PV-stroom aan te vullen. In geval van een stroomstoring zal de EasySolar-II GX het net loskoppelen en de benodigde stroom blijven leveren voor de belastingen.

Belastingen die moeten worden uitgeschakeld wanneer er geen wisselstroom beschikbaar is, kunnen worden aangesloten op een tweede uitgang (niet weergegeven). Deze belastingen worden door de PowerControl en PowerAssist functie in aanmerking genomen om de wisselstroom tot een veilige waarde te beperken.



Topologie lichtnet parallel geschakeld

De EasySolar-II GX zal gegevens van de externe wisselstroomsensor (apart te bestellen) of vermogensmeter gebruiken om het eigen verbruik te optimaliseren en, indien nodig, om netvoeding te voorkomen. In geval van een stroomstoring zal de EasySolar-II GX de stroom voor de kritieke belastingen blijven leveren.

Huidige sensor 100 A : 50 mA

Om PowerControl en PowerAssist te implementeren en het eigen verbruik te optimaliseren met externe stroomdetectie. Maximumstroom: 50 A resp. 100 A. Lengte van de aansluitkabel: 1 m.



Aansluitingsgebied

EasySolar-II GX	24/3000/70-32 MPPT 250/70 GX	48/3000/35-32 MPPT 250/70 GX	48/5000/70-50 MPPT 250/100 GX
OMVORMER/ACCULADER			
PowerControl & PowerAssist	Ja		
Omvormer	32 A	50 A	
Maximale AC-ingangsstroom	32 A	50 A	
Extra uitgang	32 A	50 A	
OMVORMER			
Ingangsspanningsbereik	19 – 33 V	38 – 66 V	38 – 66 V
Uitgang	Uitgangsspanning: 230 VAC ± 2 % Frequentie: 50 Hz ± 0,1 % (1)		
Cont. uitgangsvermogen bij 25 °C (3)	3000 VA / 2400 W	3000 VA / 2400 W	5000 VA / 4000 W
Cont. uitgangsvermogen bij 40 °C/55 °C	2200 W / 1700 W	2200 W / 1700 W	3700 W / 3000 W
Maximaal schijnbaar toevoervermogen	2470W / 3000 VA	2470W / 3000 VA	4400 W / 5000 VA
Piekvermogen	5500 W	5500 W	9000 W
Maximale efficiëntie	94 %	95 %	96%
Nullastvermogen	13 W	11 W	18 W
Nullastvermogen in AES-modus	9 W	7 W	12 W
Nullastvermogen in de Zoekmodus	3 W	2 W	2 W
ACCULADER			
AC-ingang	Ingangsspanningsbereik 187-265 VAC Ingangsfrequentie: 45 – 65 Hz		
Laadspanning 'Absorptie'	28.8 V	57,6 V	
Laadspanning 'Druppel'	27.6 V	55,2 V	
Opslagmodus	26.4 V	52,8 V	
Maximale laadstroom van de accu (4)	70 A	35 A	70 A
Accutemperatuursensor	Ja		
Programmeerbaar relais (5)	Ja		
Beveiliging (2)	a - g		
VE.Bus-communicatiepoort	Voor parallelle en driefasige werking: Controle en systeemintegratie op afstand		
Communicatiepoort voor algemeen gebruik	Ja, 2x		
SMART ZONNE-ENERGIE LAADCONTROLLER			
Model	MPPT 250/70-Tr		MPPT 250/100-Tr
Maximale uitgangsstroom	70 A		100 A
Maximaal PV-vermogen	2000 W	4000 W	5800 W
Maximale PV-spanning voor open circuit	250 V		
Maximale efficiëntie	98 %		
Voor eigen verbruik	20 mA		
Laadspanning 'Absorptie', standaardinstelling	57,6 V		
Laadspanning 'Druppel', standaardinstelling	55,2 V		
Beveiliging (2)	a - e		
ALGEMEEN			
Interfaces	BMS-Can, USB, Ethernet, VE.Direct, Wi-Fi		
Op afstand bedienbare aan/uit-functie	Ja		
Bedrijfstemperatuurbereik	-20 tot + 45 °C (ventilatorondersteunde koeling)		
Vochtigheid (niet-condenserend)	max. 95 %		
BEHUIZING			
Materiaal en Kleur	aluminium (blauw RAL 5012)		
Bescherming categorie	IP21		
Accu-aansluiting	M8 bouten		
PV-aansluiting	M6-bouten		
230 V AC-connectie	Schroefklemmen 13 mm ² (6 AWG)		
Gewicht	26 kg	26 kg	38.6 kg
Afmetingen (hxbxd) mm	499 x 268 x 237		604 x 323 x 253
NORMEN			
Veiligheid	EN-IEC 60335-1, EN-IEC 60335-2-29 EN-IEC 62109-1, EN-IEC 62109-2		
Emissie / immuniteit	EN 55014-1, EN 55014-2 EN-IEC 61000-3-2, EN-IEC 61000-3-3 IEC 61000-6-1, IEC 61000-6-2, IEC 61000-6-3		
Eilandbedrijf-beveiliging	Bekijk onze website		
1) Kan worden aangepast tot 60 Hz 2) Beveiligingsmethoden: A) kortsluiting uitgang b) overbelasting c) accuspanning te hoog d) accuspanning te laag	e) temperatuur te hoog f) 230 VAC op omvormer uitgang g) ingangsspanning met een te hoge rimpel 3) Niet-lineaire belasting, topfactor 3:1 4) Bij omgevingstemperatuur van 25 °C	5) Programmeerbaar relais dat kan worden ingesteld voor algemeen alarm, DC onderspanning of start/stopfunctie van het aggregaat. AC-classificatie: 230 V A DC-classificatie: 4 A tot 35 VDC en 1 A tot 60 VDC	