

Lynx Smart BMS

500 A en 1000 A (M10)

www.victronenergy.com



Lynx Smart BMS 500 A



Lynx Smart BMS 1000A



VictronConnect

Systeemvoorbeeld – Lynx Smart BMS, 2x Lynx Distributor en lithium accu's

Dit systeem bestaat uit de volgende componenten:

- Lynx Distributor met 2 van zekeringen voorziene parallel geschakelde Lithium Smart accu's.
- Lynx Smart BMS met BMS, magneetschakelaar en accubewaker.
- Een tweede Lynx Distributor biedt gezekerde aansluitingen voor omvormer/lader(s), belastingen en laders. Bijkomende modules kunnen toegevoegd worden wanneer meer verbindingen nodig zijn.
- A Cerbo GX (of ander GX-apparaat) om de Lynx Smart BMS- en Lynx Distributor-gegevens uit te lezen.

Het Lynx Smart BMS is een Battery Management System (BMS), speciaal ontworpen voor the [Victron Lithium Battery Smart](#) accu's. Deze accu's zijn Lithium IJzer Fosfaat (LiFePO4) accu's en zijn beschikbaar in 12,8 V of 25,6 V in verschillende capaciteiten. Ze kunnen in serie, parallel en serie/parallel geschakeld worden zodat een accubank gebouwd kan worden voor systeemspanningen van 12 V, 24 V of 48 V. Het maximaal aantal accu's in één systeem is 20, hetgeen resulteert in een maximale energieopslag van 84 kWh in een 12 V en tot 102 kWh in een 24 V¹⁾ en 48 V¹⁾ systeem.

Bezoek voor meer informatie over deze accu's de [Victron Lithium Battery Smart](#) productpagina.

Van de verschillende beschikbare BMS'en is de Lynx Smart BMS het rijkst aan functies en volledige opties en integreert naadloos in het [Lynx Distributor-systeem](#). Het is beschikbaar in 500 A (M8) en 1000 A (M10) versies.

Ingebouwde 500 A of 1000 A contactor

De contactor werkt als een bijkomend beveiligingssysteem om de accu te beschermen wanneer de hoofdbedieningen (ATC, ATD en/of DVCC) geen belastingen en/of laders kunnen uitschakelen wanneer vereist is en ook geschikt als een remote regelbare hoofdsysteemschakelaar.

Voor-laden circuit

Bovenop de contactor belet een ingebouwd voor-laden circuit hoge stortvloedstromen bij het verbinden van een capacatieve belasting zoals een MultiPlus/Quattro of andere omvormer, de nood aan extern voor-laden eliminerend.

Bewaking en bediening

Bewaking en bediening van de BMS via Bluetooth via de [VictronConnect-App](#) of een GX-apparaat zoals een [Cerbo GX](#) en het [VRM-portaal](#). Een ingebouwde accubewaker, die op een gelijkaardige manier werkt als de andere [Victron Energy accubewakers](#), levert gegevens zoals laadstatus, spanning, stroom, historische gegevens, statusinfo en meer in realtime, en met [Instant Readout](#) (direct uitlezen) zelfs zonder de nood verbinding te maken met de BMS, diagnostiek onmiddellijk toestaand.

DVCC gesloten lus-bediening evenals ATC/ATD-contacten

Compatibele Victron omvormer/laders en PV-laders worden automatisch bediend via een verbonden GX-apparaat en DVCC. De ATC/ATD-contacten kunnen gebruikt worden om andere laders en belastingen te bedienen die een remote aan/uit poort hebben.

Programmeerbaar relais

De relais kan gebruikt worden ofwel als een alarmrelais (gecombineerd met het vooralarm) of om een dynamo te bedienen via diens externe regelaar (ontstekingsdraad) In dynamo ATC-modus activeert de relais alleen wanneer de contactor gesloten is. "Alternator ATC"-contact van de dynamo opent eerst en dan met een vertraging van 2 seconden de contactor. Deze 2 seconden zorgen ervoor dat de dynamo uitgeschakeld wordt voordat de accu ontkoppeld wordt uit het systeem.

Aux-aansluitklem

Het voordeel van de boord-auxiliary voeding (1,1 A @ systeemspanning) is om voeding te bieden aan specifieke belastingen (i.e. een GX-apparaat) nadat de BMS de belastingen uitgeschakeld heeft bij een voorval van lage celspanning. Wanneer geen laadspanning binnen 5 minuten gedetecteerd wordt, schakelt de BMS inclusief de AUX-verbinding uit.

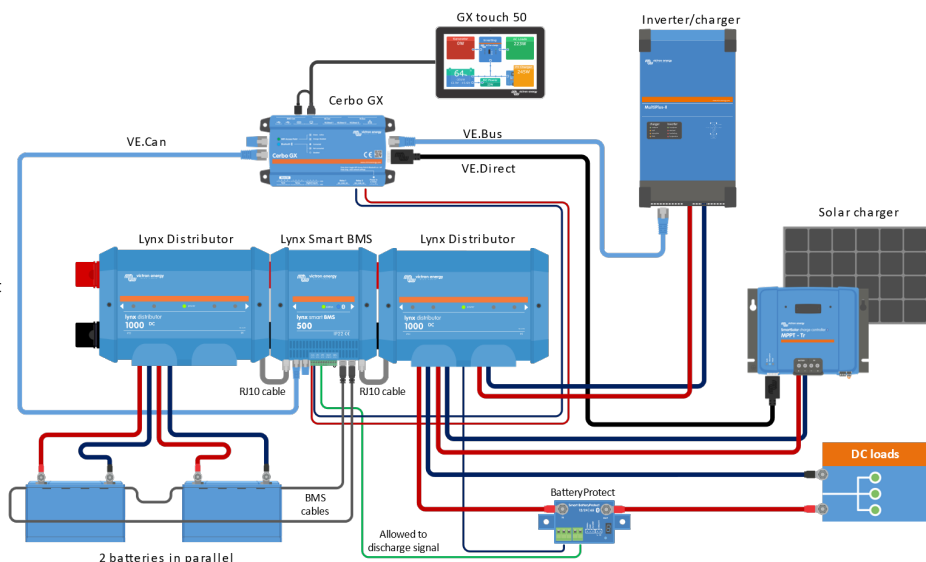
VE.Can en NMEA 2000 gegevenscommunicatie

VE.Can laat makkelijke verbinding (standaard RJ45 netwerkkabel) toe en communicatie met een GX-apparaat toe. Daar het CAN-bus-protocol gebaseerd is op NMEA 2000 (en J1939), is het makkelijk om te integreren in een mariene netwerk en uw mariene MFD te voeden met gegevens (vereist een [VE.Can naar NMEA 2000 micro-C plus-kabel](#)).

Lynx Distributor-zekeringbewaking

Lees zekeringstatus en ontvang een alarm wanneer een zekering springt. De Lynx Smart BMS bewaakt tot 4 verbonden Lynx Distributors en hun zekeringen via VictronConnect of een GX-apparaat

¹⁾Om de vereiste balancerings-tijd te verlagen, bevelen we aan een beetje verschillende accu's in serie als mogelijk te gebruiken voor de applicatie. 24 V systemen worden best gebouwd met 24 V accu's. En 48 V systemen worden best gebouwd met twee 24 V accu's in serie. Terwijl het alternatief, vier 12 V accu's in serie, werkt, vereist het meer periodieke balancerings-tijd.



Lynx Smart BMS	500 A (LYN040102100)	1000 A
VERMOGEN		
Bereik accuspanning	9 – 60 VDC	
Maximale ingangsspanning	75 VDC	
Ondersteunde systeemspanningen	12, 24 of 48 V	
Omgekeerde polariteitsbescherming	Nee	
Hoofd veiligheidsmagneetschakelaar continu stroomwaarde	500 ADC continu	1000 A ononderbroken
Hoofd veiligheidsmagneetschakelaar continu stroomwaarde	600 A voor 5 minuten	1200 A voor 5 minuten
Stroomverbruik UIT modus	0,3 mA voor alle systeemspanningen	
Stroomverbruik in sluimermodus	Ongeveer 0,6 W (50 mA bij 12 V)	
Stroomverbruik in AAN modus	Ong. 2,6 W (217 mA bij 12 V) afhankelijk van de status van de relais	Ong. 4,2 W (350 mA bij 12 V) afhankelijk van de status van de relais
Minimale belastingsweerstand voor voorladen	10 Ω en meer voor 12 V systemen 20 Ω en meer voor 24 V en 48 V systemen	
AUX-uitgang maximale stroomwaarde	1,1 A continu, beschermd door herstelbare zekering	
Toelaten-om-te laden poort Maximale stroomwaarde	0,5 A bij 60 VDC, beschermd door herstelbare zekering	
Toelaten-om-te ontladen poort Maximale stroomwaarde	0,5 A bij 60 VDC, beschermd door herstelbare zekering	
Alarmrelais (SPDT) Maximale stroomwaarde	2 A bij 60 VDC	
AANSLUITINGEN		
Rails	M8 (Aanhaalmoment: 14 Nm)	M10 (Aanhaalmoment 33 Nm) (17 Nm voor eenheden met een serienummer vóór HQ2340XXXX)
VE.Can	RJ45	
I/O	Verwijderbare multi-connector met schroefaansluitklemmen	
Accu BTV-kabels	Plus en min ronde 3-polige connector met M8 schroefring Tot 20 accu's kunnen in één systeem verbonden worden.	
Lynx Distributor-zekeringbewaking (tot 4 modules)	RJ10 (kabel wordt meegeleverd met elke Lynx Distributor)	
FYSIEK		
Materiaal behuizing	ABS	
Behuizing afmetingen (h x b x d)	190 x 180 x 80 mm	230 x 180 x 100 mm
Eenheid gewicht	1,9 kg	2.7 kg
Materiaal rail	Vertind koper	
Rail afmetingen (h x b x d)	8 x 30 mm	
OMGEVING		
Bedrijfstemperatuur bereik	-40 °C tot +60 °C	
Opslagtemperatuur bereik	-40 °C tot +60 °C	
Vochtigheid	Max. 95 % (niet condenserend)	
Beschermingsklasse	IP22	
NORMEN		
Veiligheid	EN-IEC 63000:2018	
EMC	EN-IEC 61000-6-3:2007/A1:2011/AC:2012	
QMS	NEN-EN-ISO 9001:2015	

